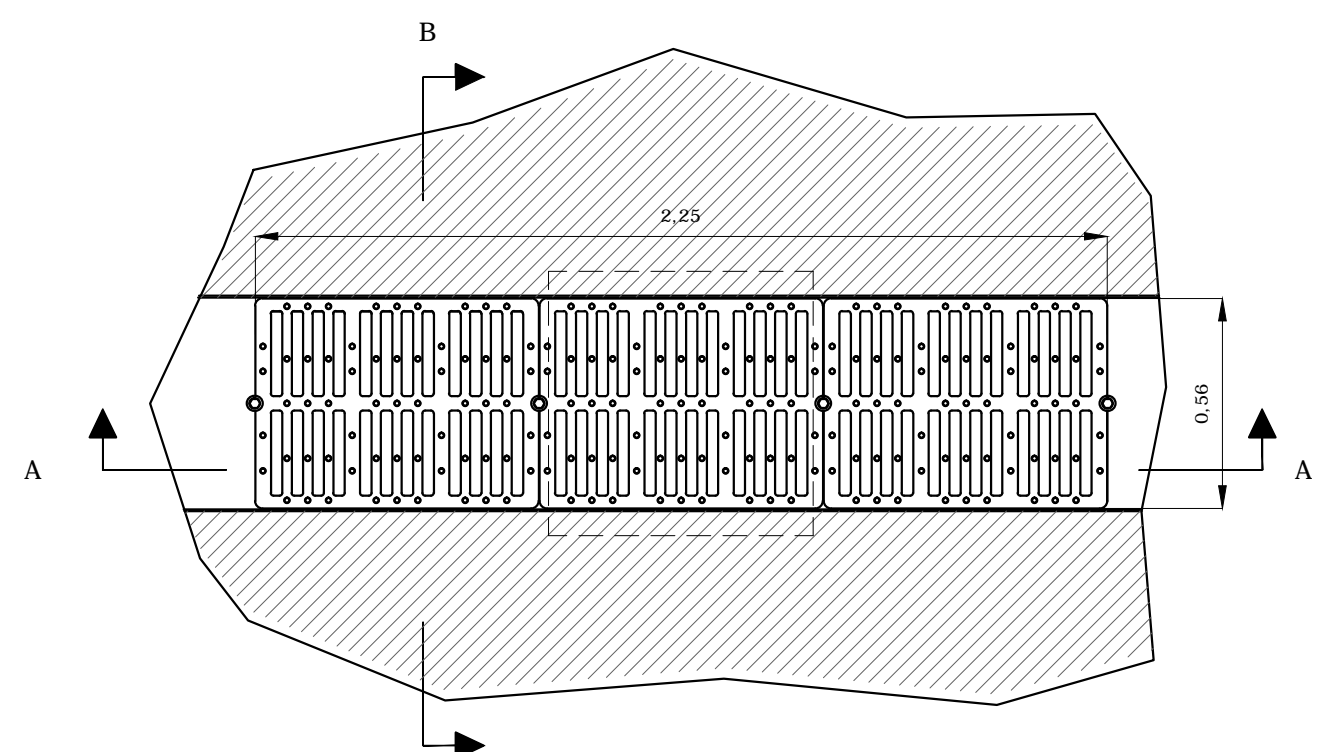


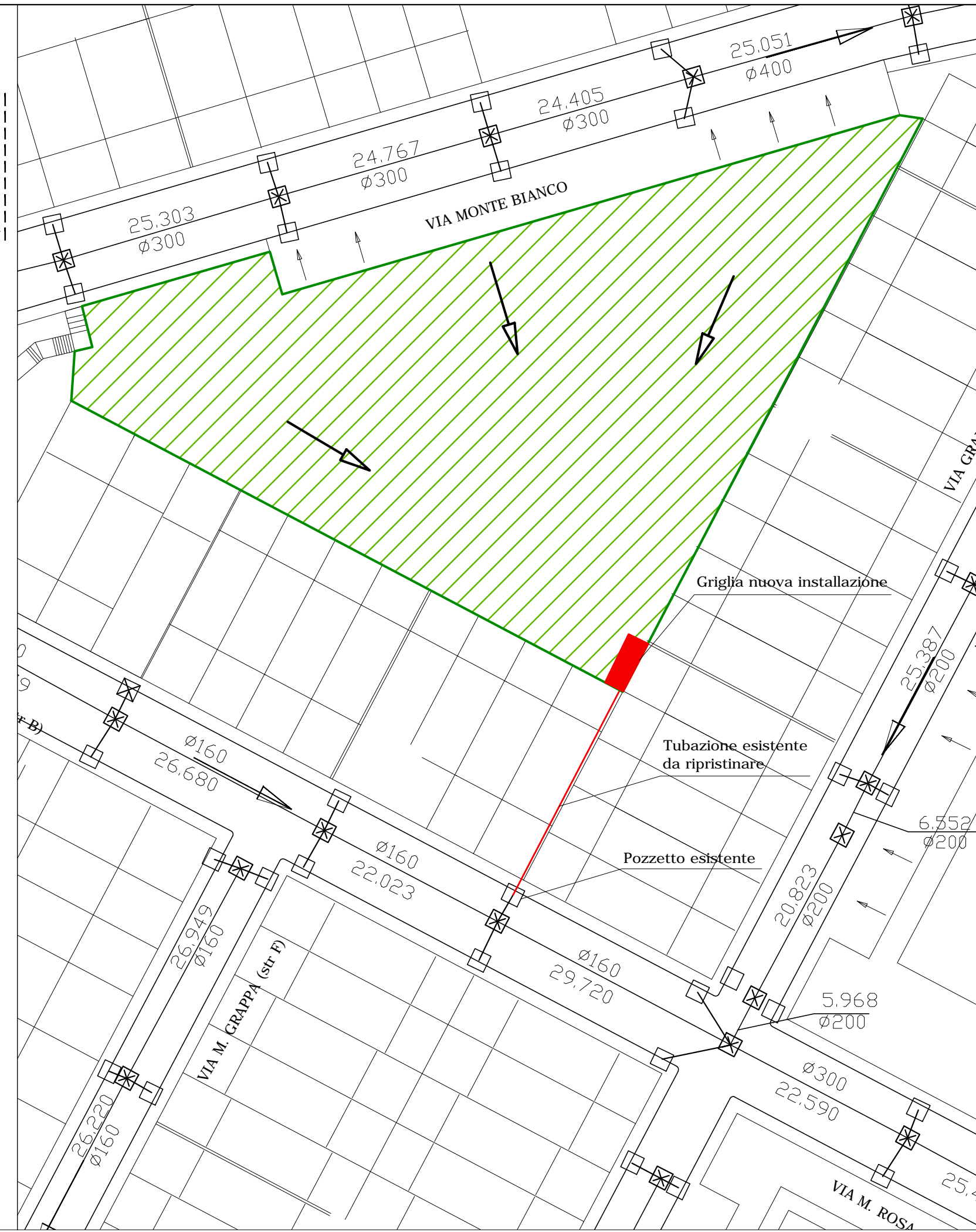
Sezione AA

Sezione BB



LEGENDA	
1	Terreno
2	Griglia continua
3	Pozzetto prefabbricato in cls
4	Tubo PVC
5	Letto e rinfiacco in sabbia

PARTICOLARE GRIGLIA INTERCETTAZIONE ACQUE BIANCHE
Scala 1:20



PLANIMETRIA INTERVENTO ACQUE BIANCHE VIA MONTE BIANCO
Scala 1:500



COMUNE DI SELARGIUS
PROVINCIA DI CAGLIARI

PROGETTO

**Lavori di risanamento sistema fognario OO.UU.
Lottizzazione Tranzellida ex CEM**

Scala
Varie

TAVOLA
2c

Elaborato
**ACQUE BIANCHE - INTERVENTO AREA A VERDE
VIA MONTE BIANCO**

Data
SETTEMBRE 2016

DEFINITIVO-ESECUTIVO

Committente
COMUNE DI SELARGIUS

Responsabile del Procedimento
GEOM. GIOVANNI COCCO

Progettista
ING. SILVESTRO BOI


Approvazione